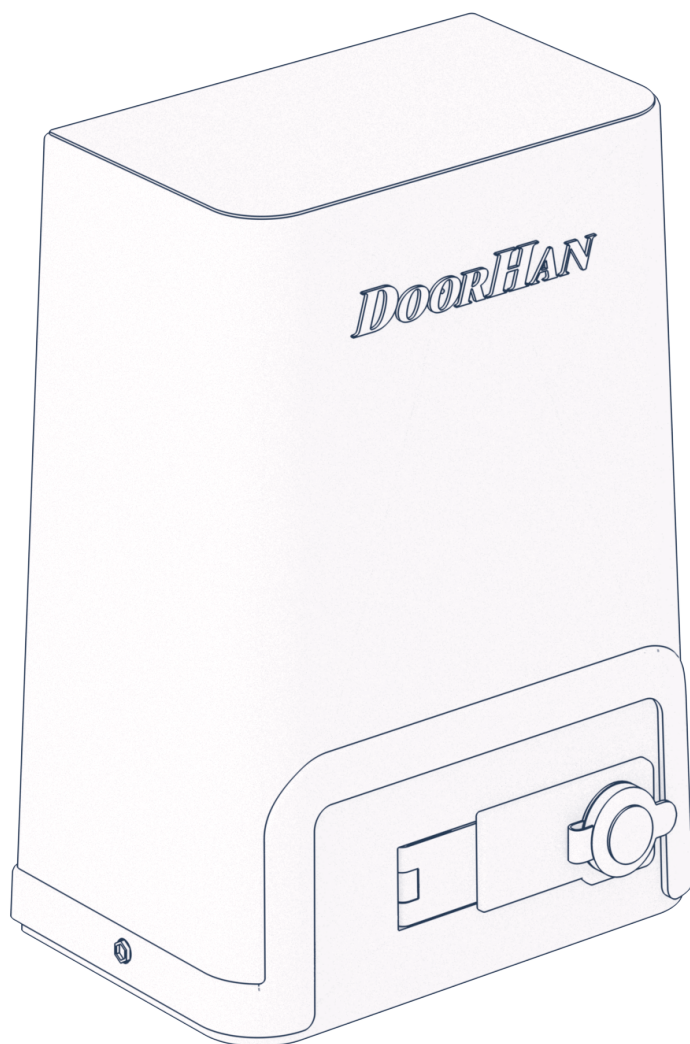


Общая информация General information	2
Установка зубчатой рейки Gear rack installation	4
Установка привода Operator Installation	5
Установка магнитов Magnets Installation	8
Работа расцепителя Release operation	9

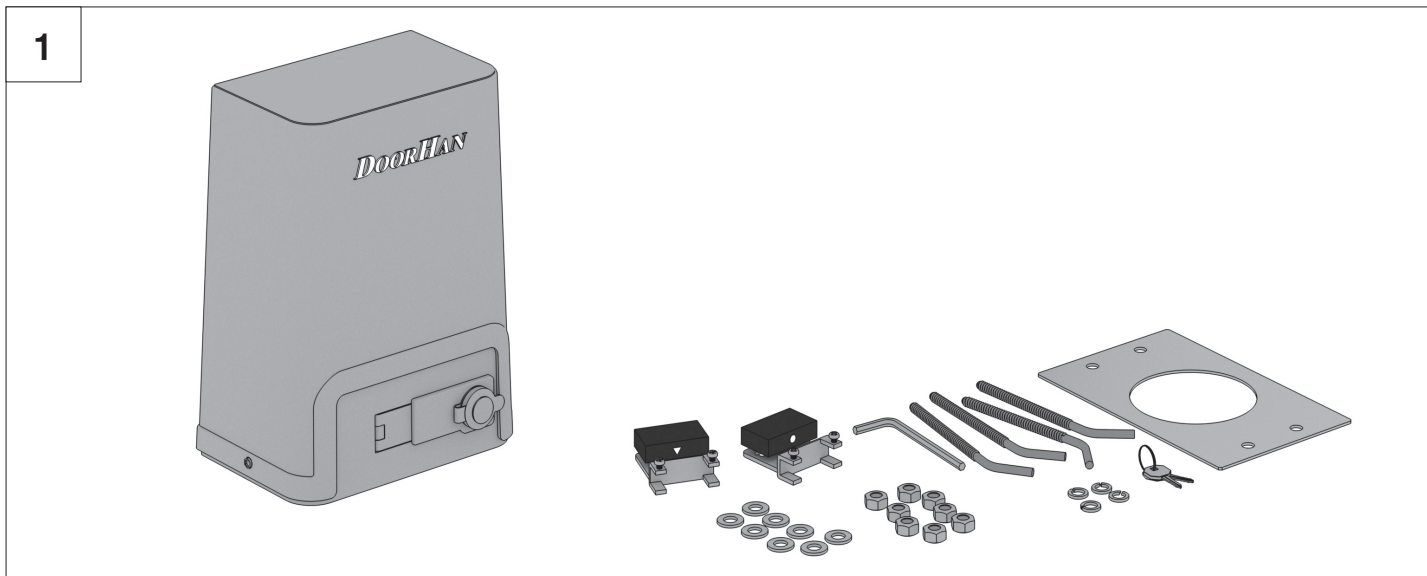
Привод для откатных ворот SLIDING-500PRO/ 800PRO/500-24V

SLIDING-500PRO/ 800PRO/500-24V Operator

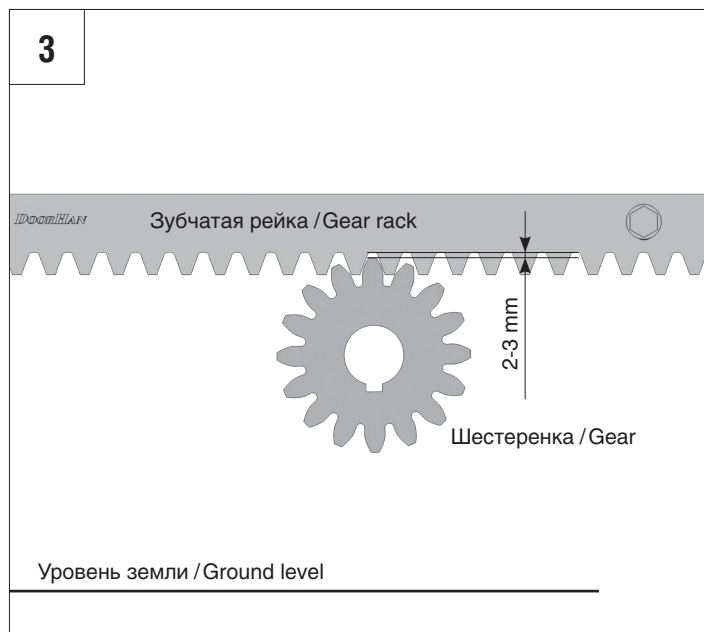
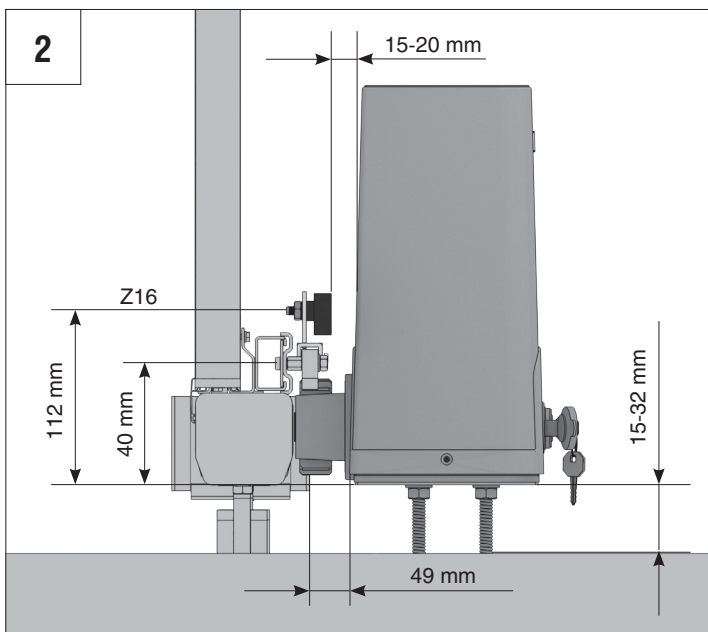
Инструкция
Installation Instructions

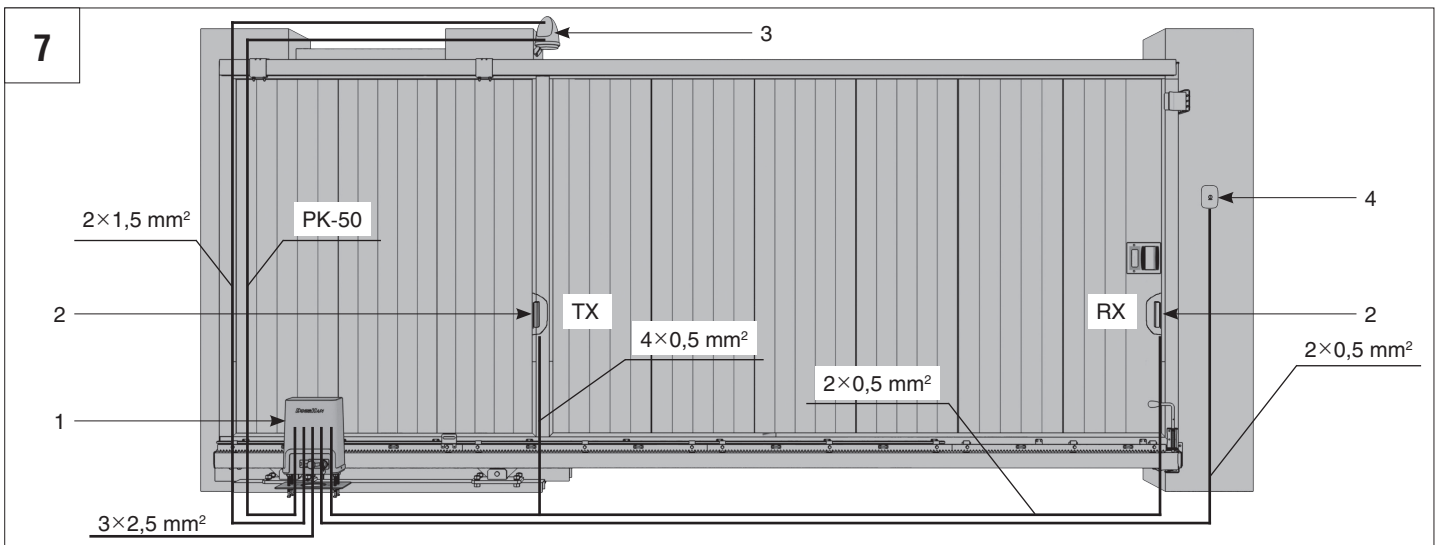
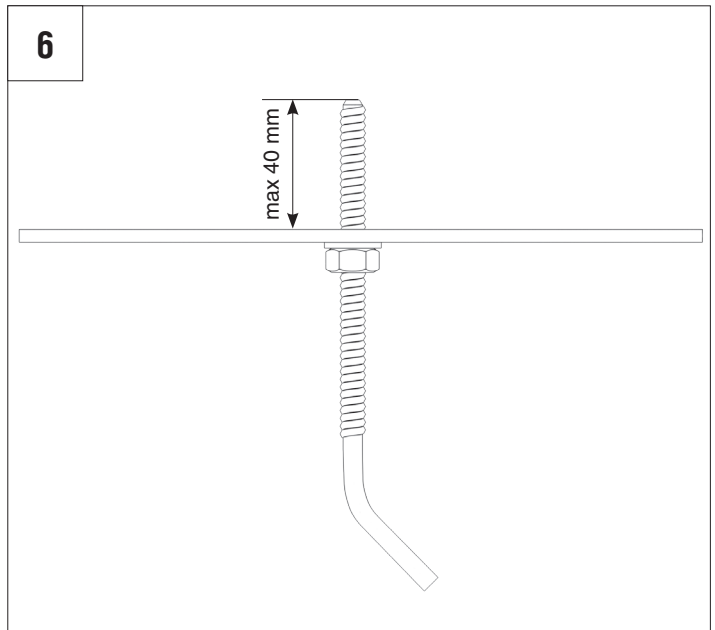
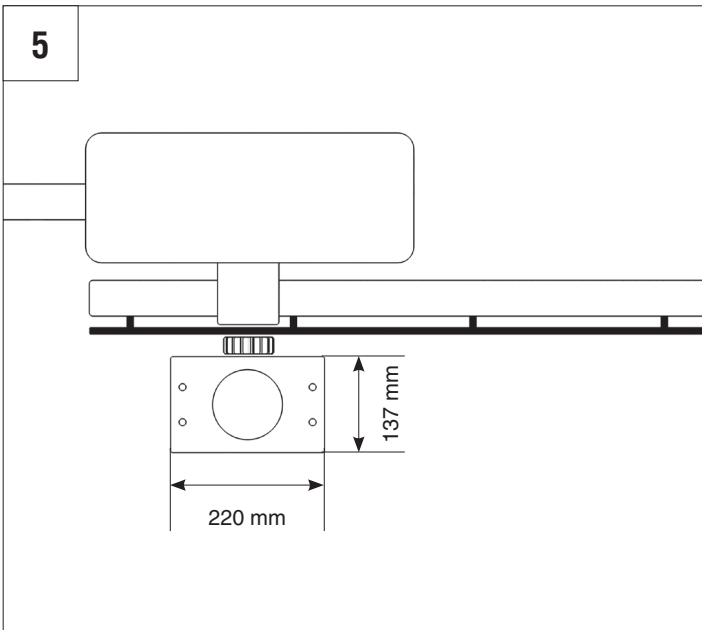
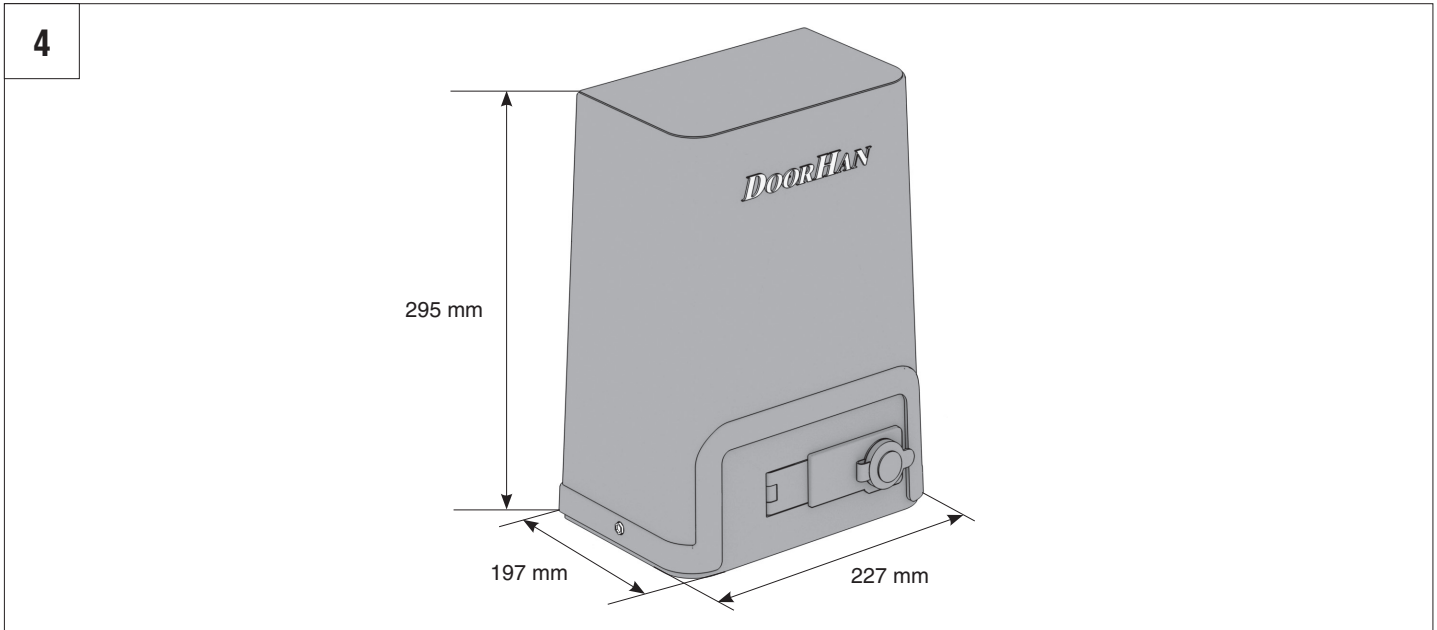


ОБЩАЯ ИНФОРМАЦИЯ / GENERAL INFORMATION



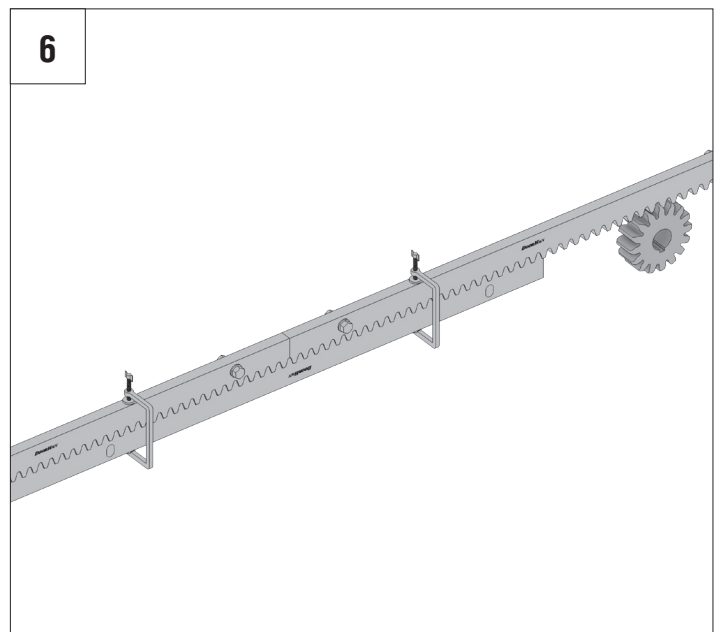
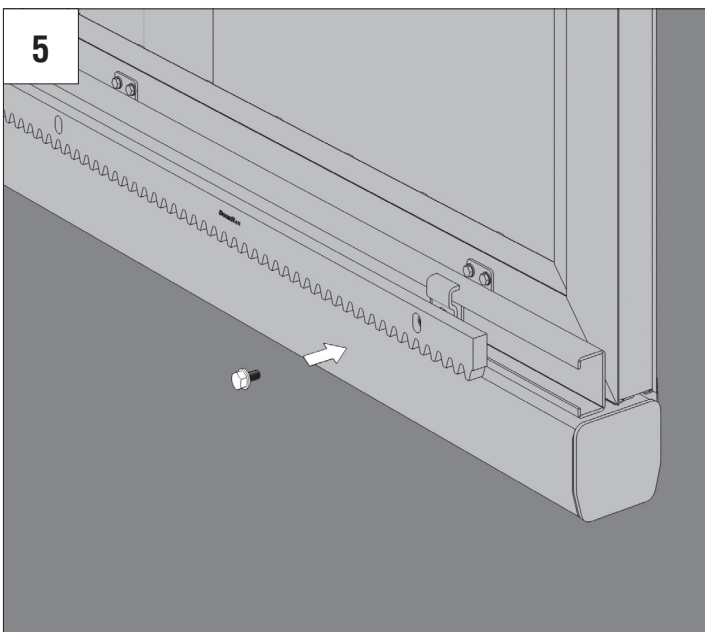
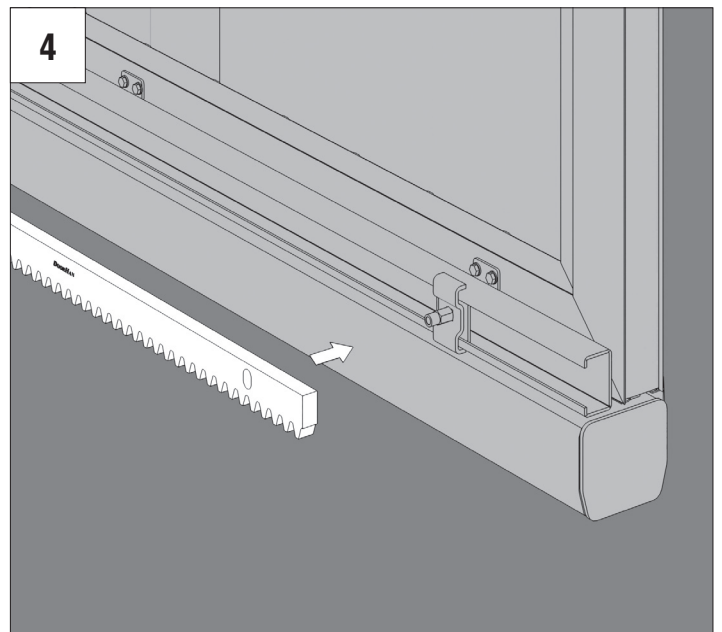
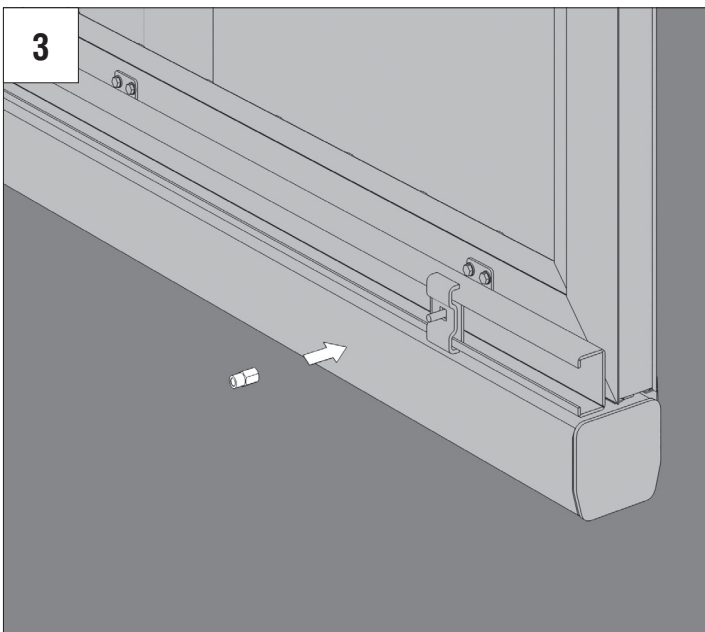
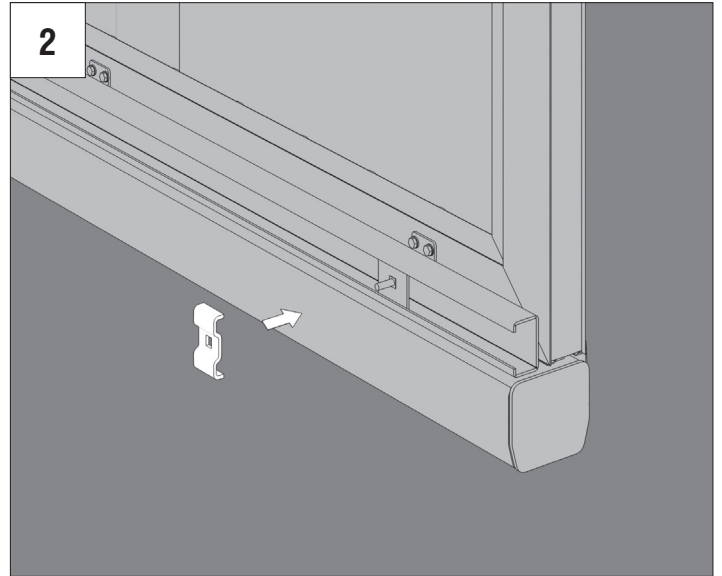
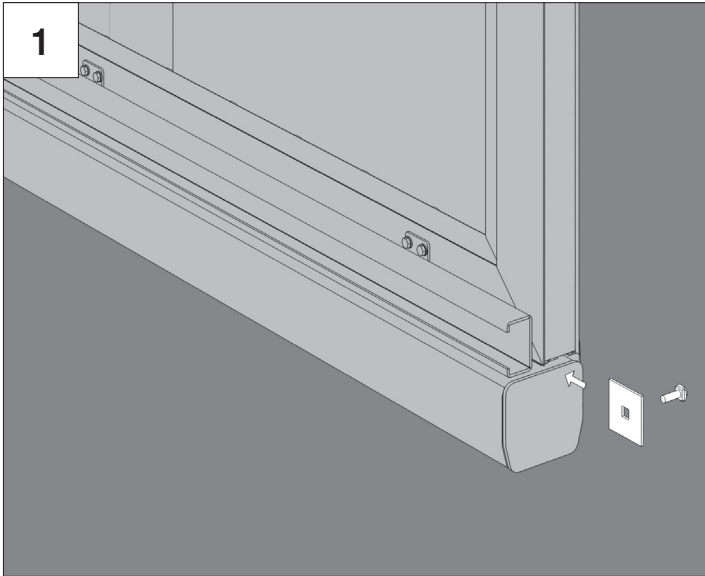
Технические характеристики / Specifications	Sliding-500PRO	Sliding-800PRO	Sliding-500-24V
Питающее напряжение, В/Гц / Supply voltage, V/Hz	220–240/50, 60	220–240/50, 60	220–240/50, 60
Ток потребления, А / Current consumption, A	2,1	2,1	2,0
Мощность, Вт / Power, W	460	460	440
Передаточное отношение редуктора / Gear ratio	1:32	1:32	1:32
Максимальный крутящий момент, Н·м / Maximum torque, N·m	16	20	16
Максимальный вес ворот, кг / Maximum gate weight, kg	500	800	500
Скорость ворот, м/мин / Gate opening speed, m/min	10	12	10–17
Шестерня / Gear	Z16	Z16	Z16
Рейка, мм / Gear rack length, mm	M4	M4	M4
Концевые выключатели / Limit switches	магнитные / magnetic	магнитные / magnetic	магнитные / magnetic
Термозащита, °С / Thermal protection, °C	125	125	—
Интенсивность, % / Intensity, %	50	50	100
Диапазон рабочих температур, °С / Operating temperature, °C	-20...+55	-20...+55	-20...+55
Емкость конденсатора, мкФ / Condenser capacity, mkF	10 ± 5%	10 ± 5%	—
Класс защиты / Protection class	IP54	IP54	IP54

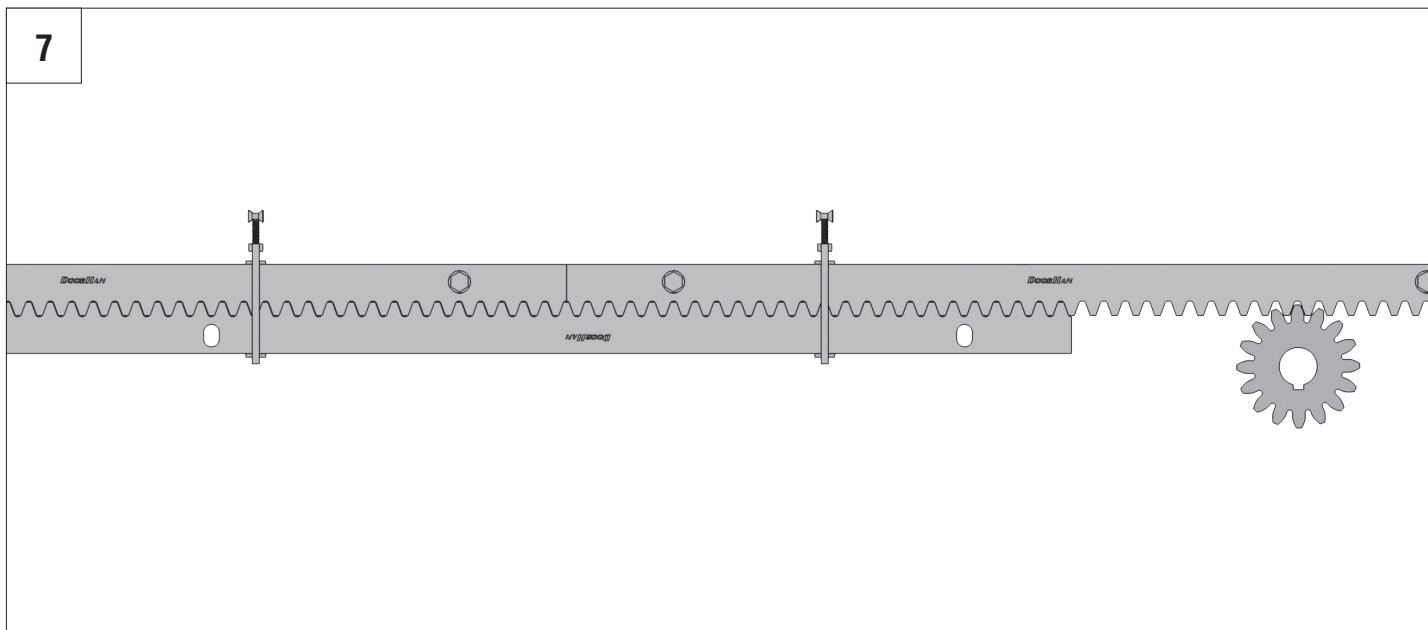




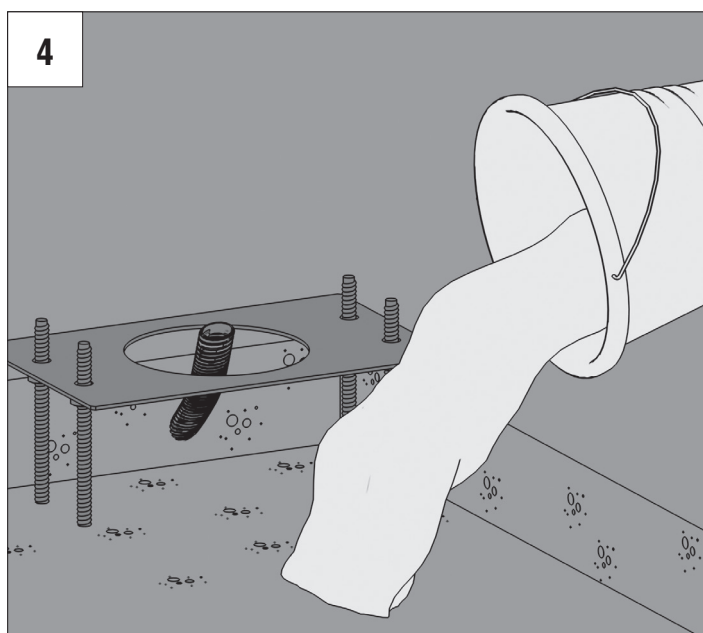
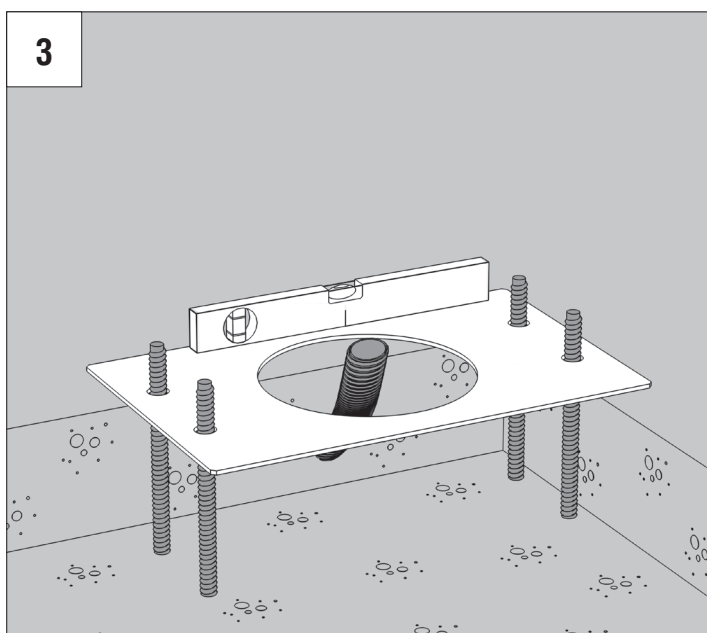
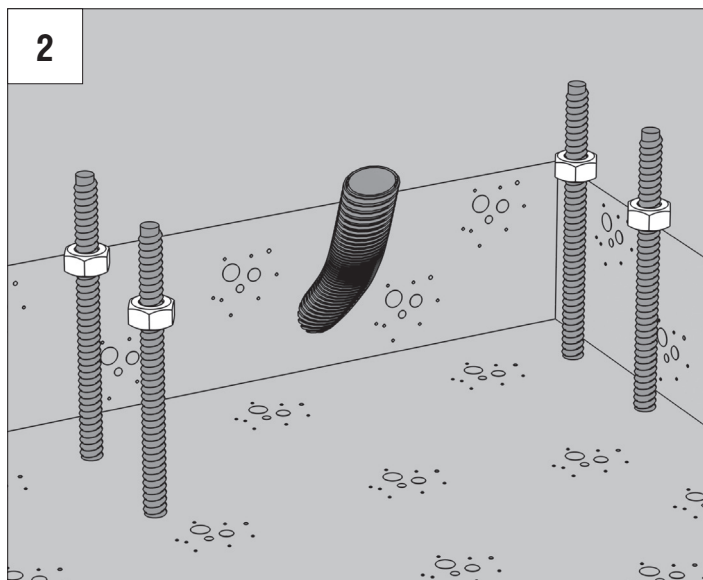
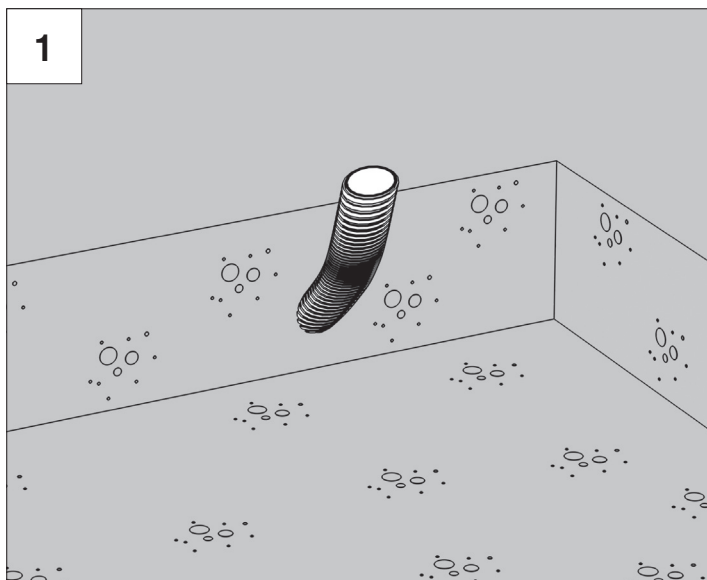
1. Привод с блоком управления / Operator with control unit 3. Сигнальная лампа / Signal lamp
 2. Фотоэлементы / Photocells 4. Ключ-кнопка / Key-button

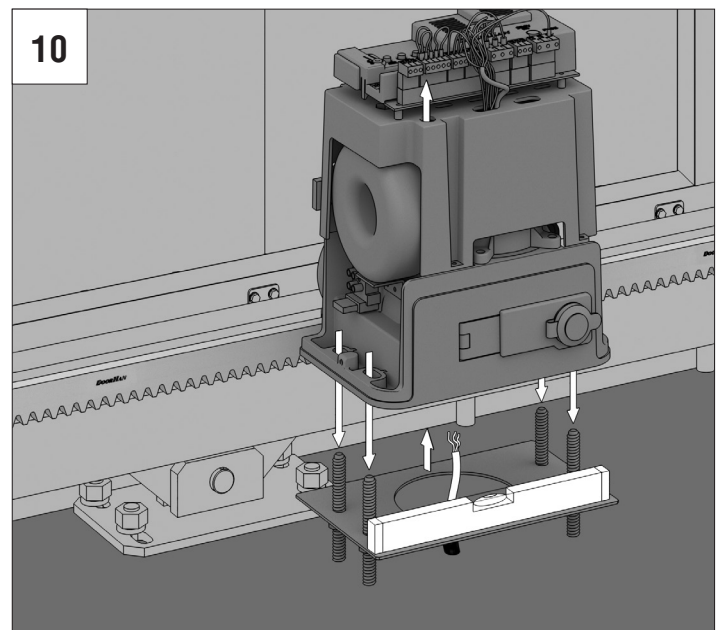
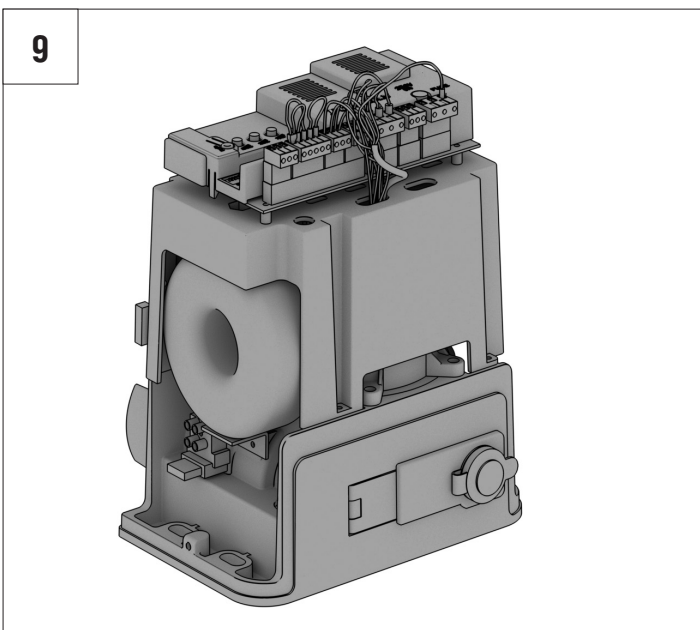
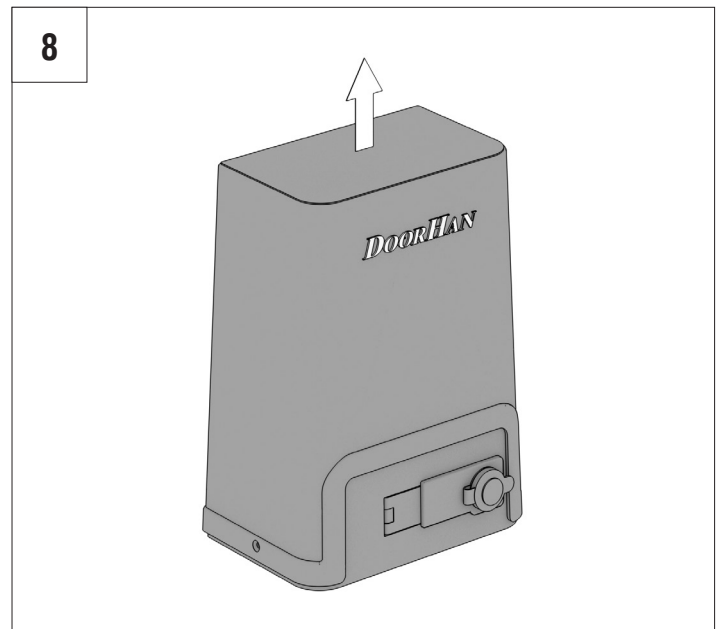
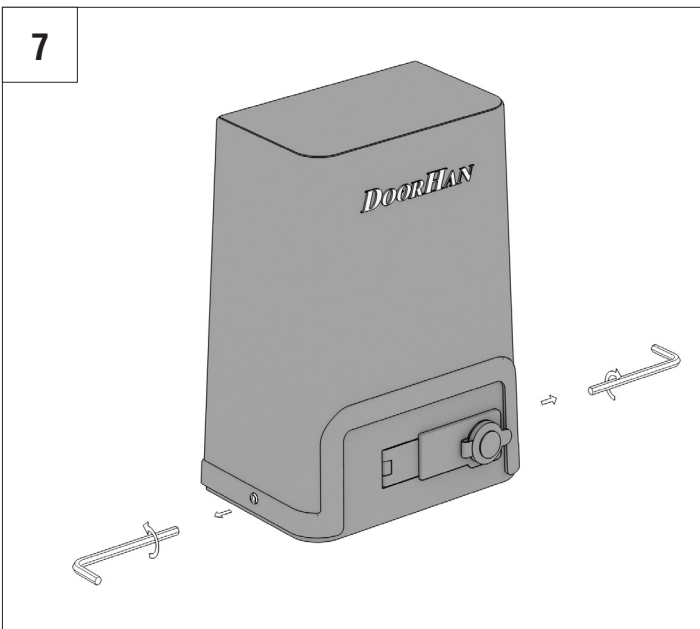
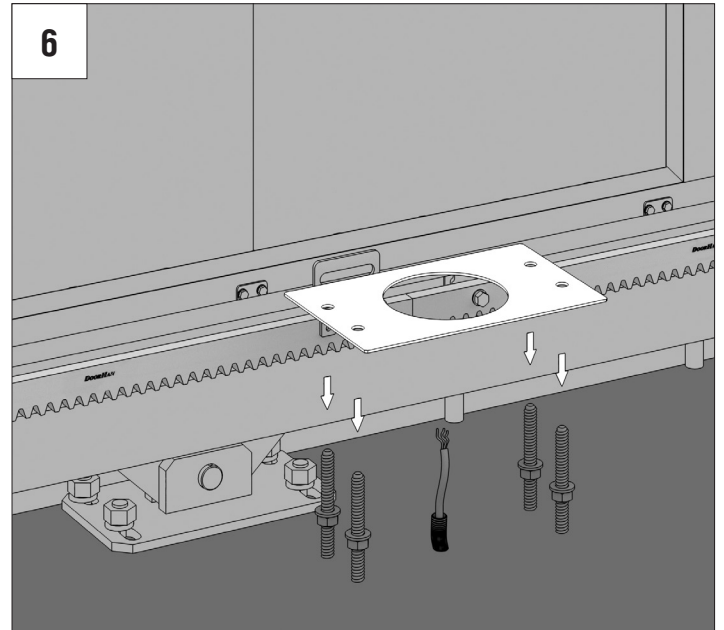
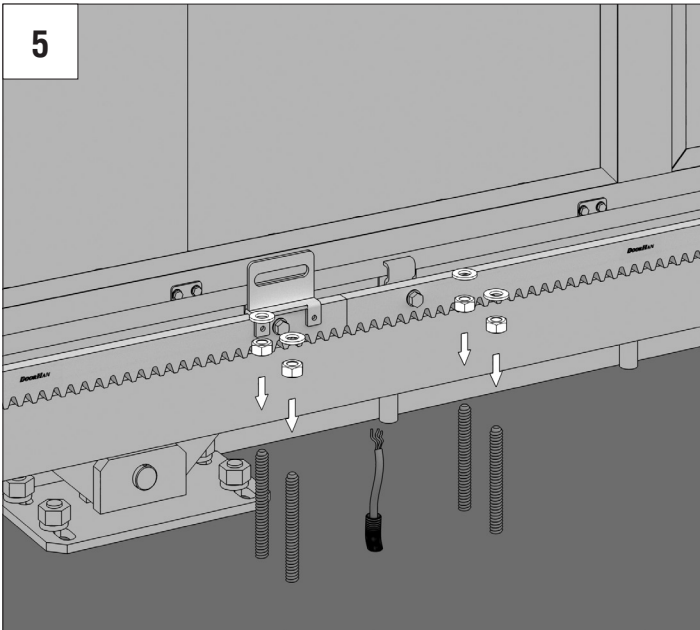
УСТАНОВКА ЗУБЧАТОЙ РЕЙКИ / GEAR RACK INSTALLATION

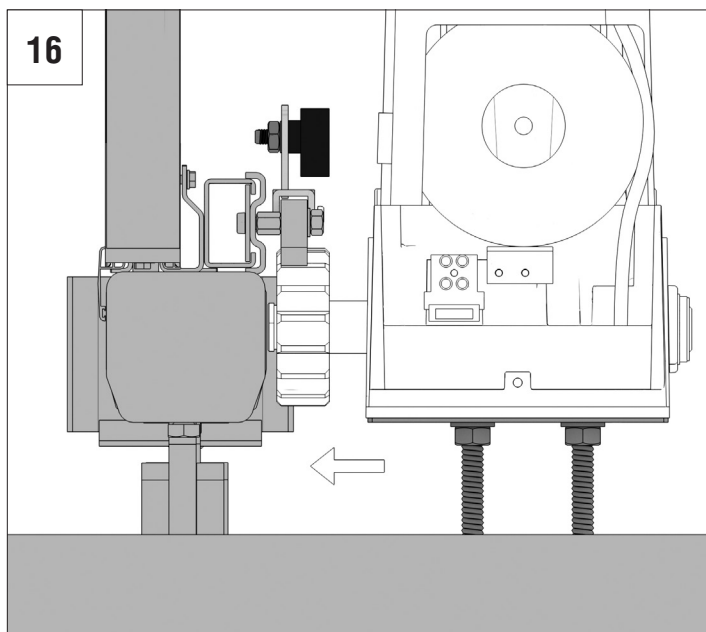
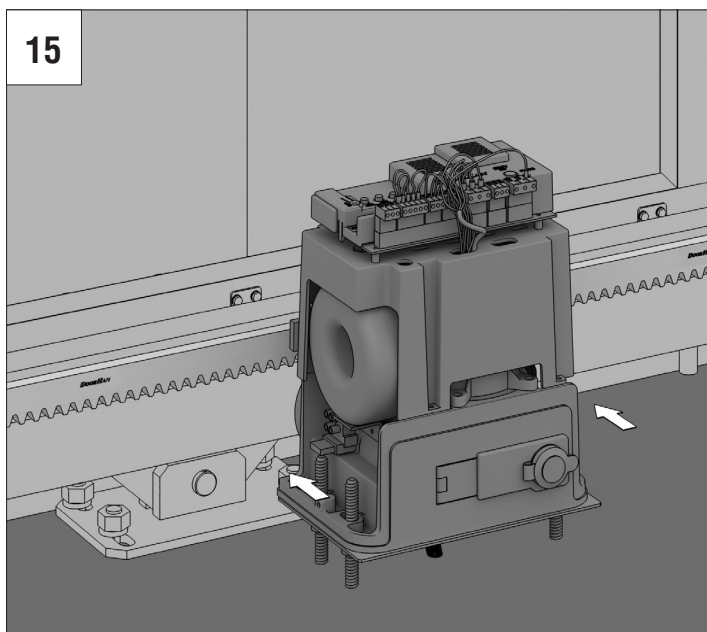
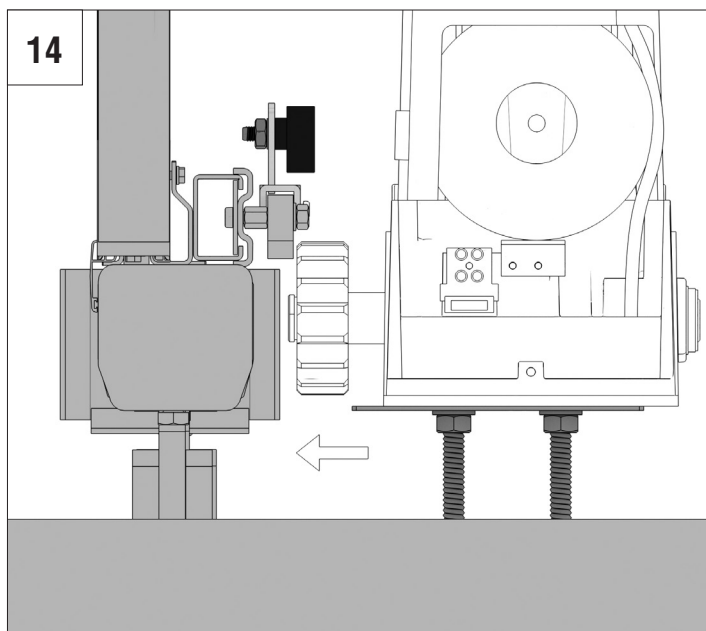
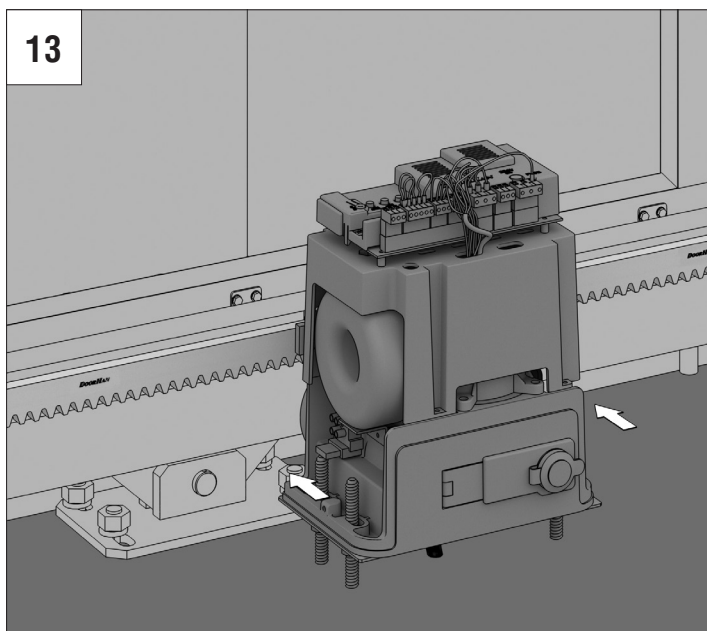
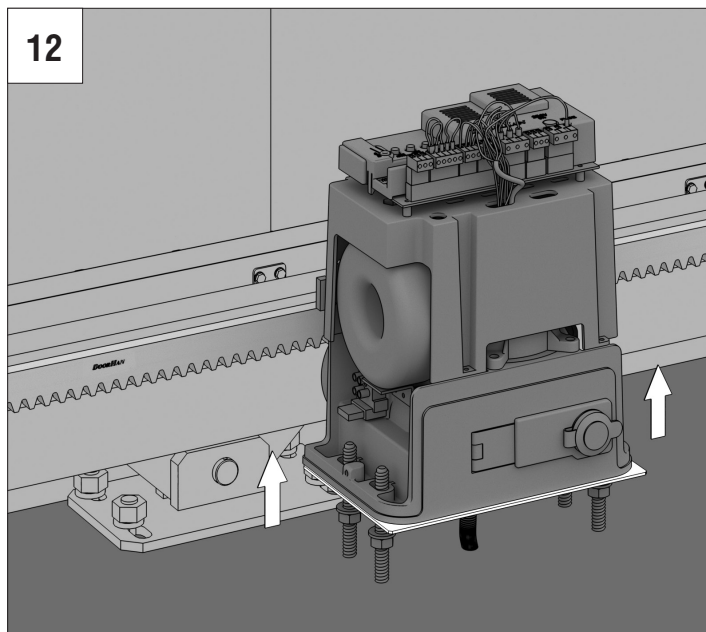
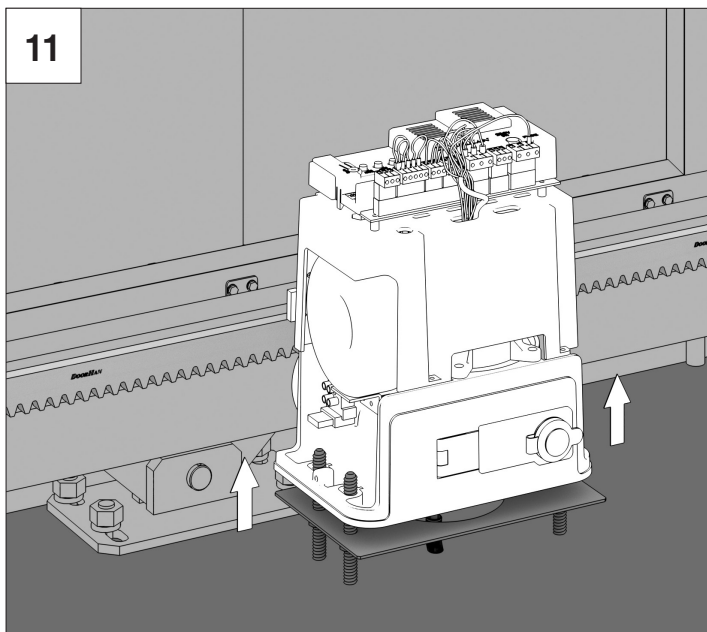


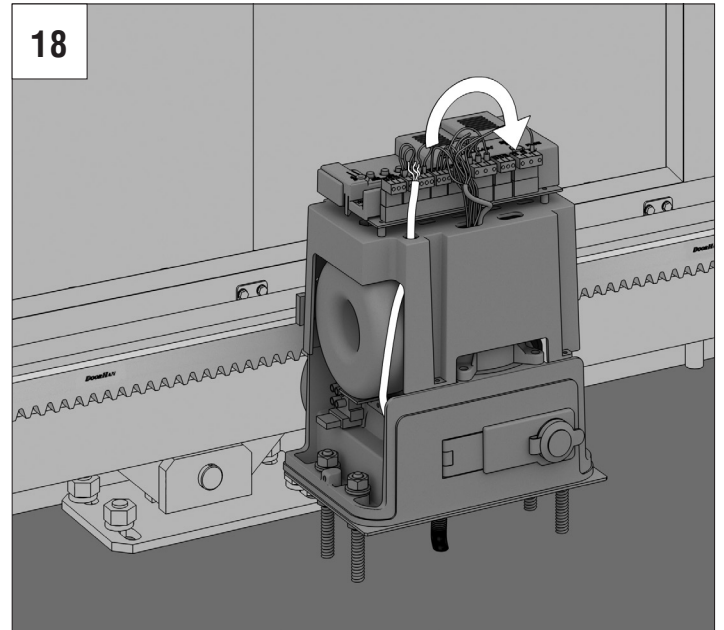
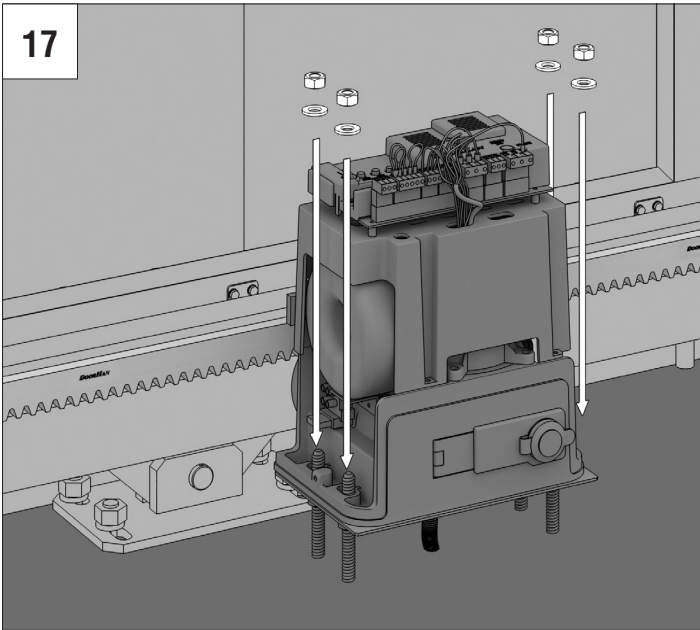


УСТАНОВКА ПРИВОДА / OPERATOR INSTALLATION

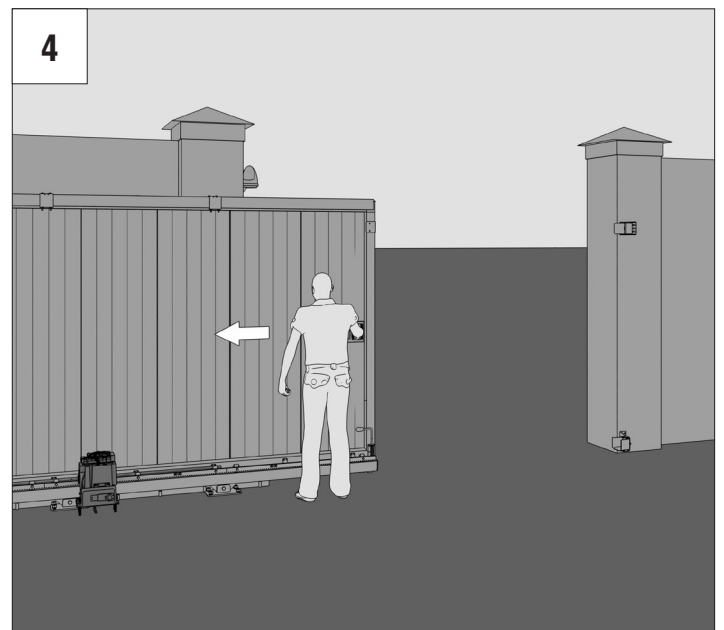
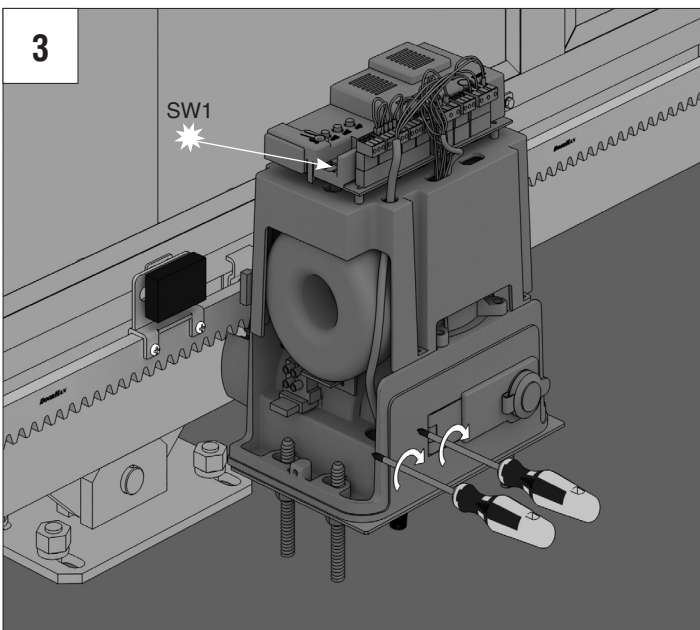
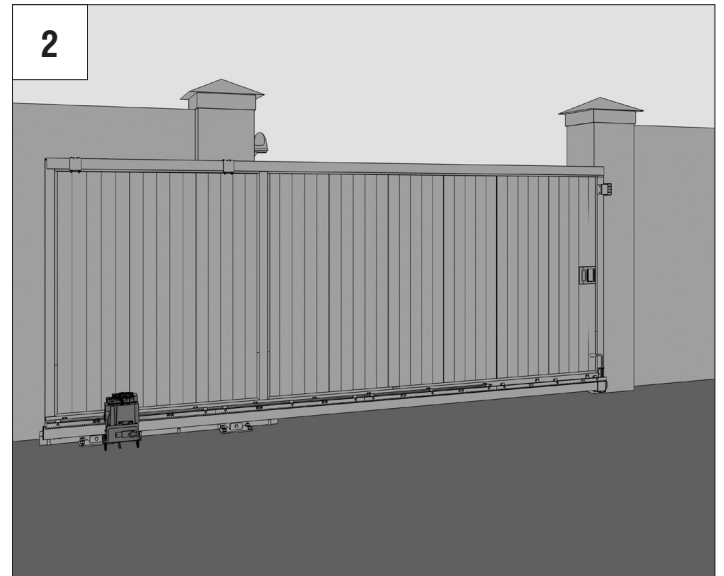
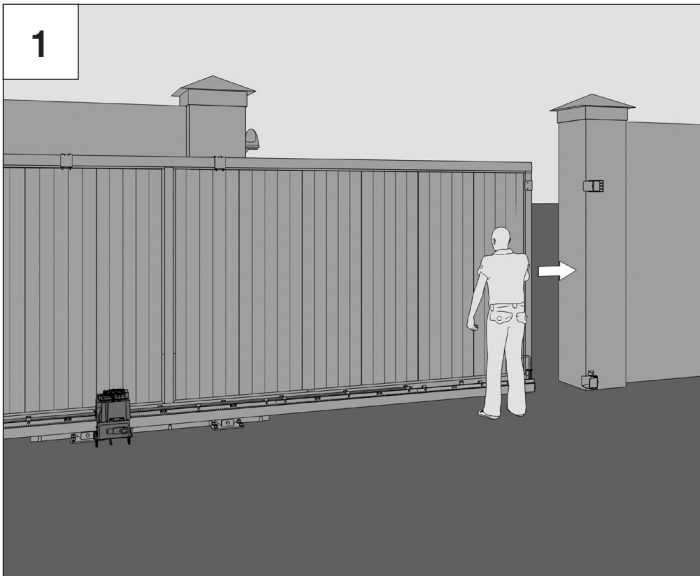


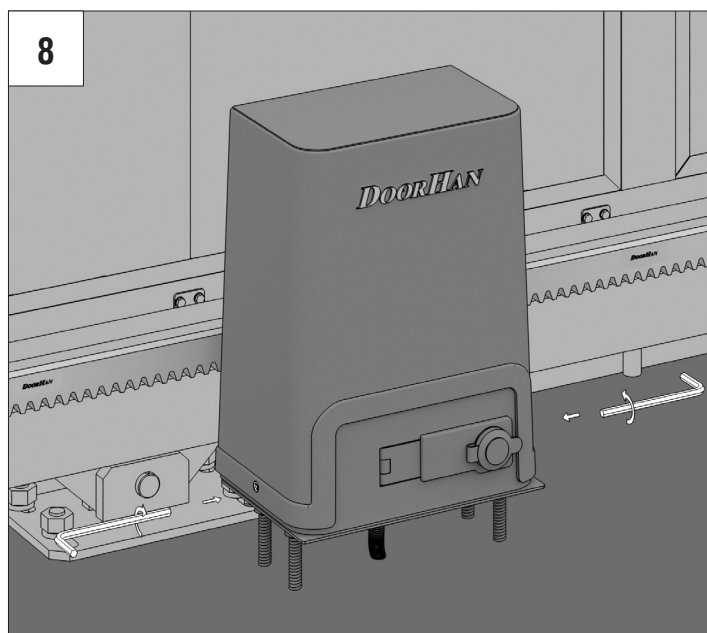
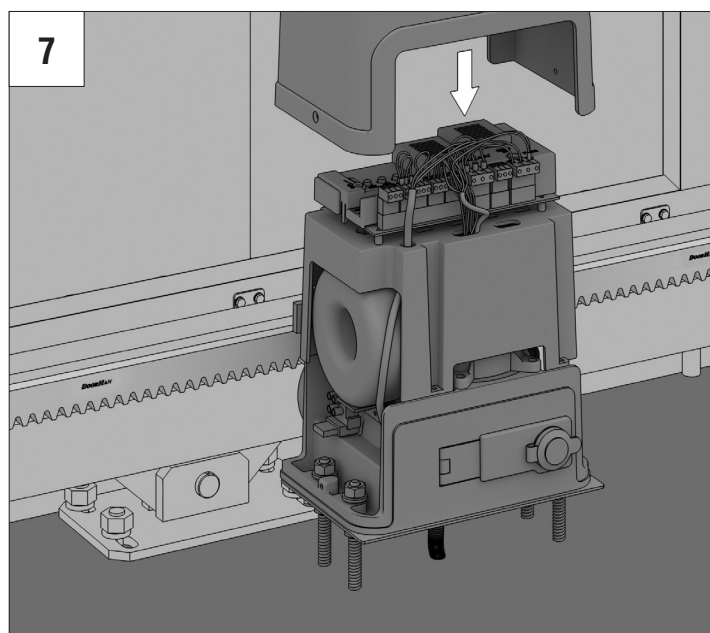
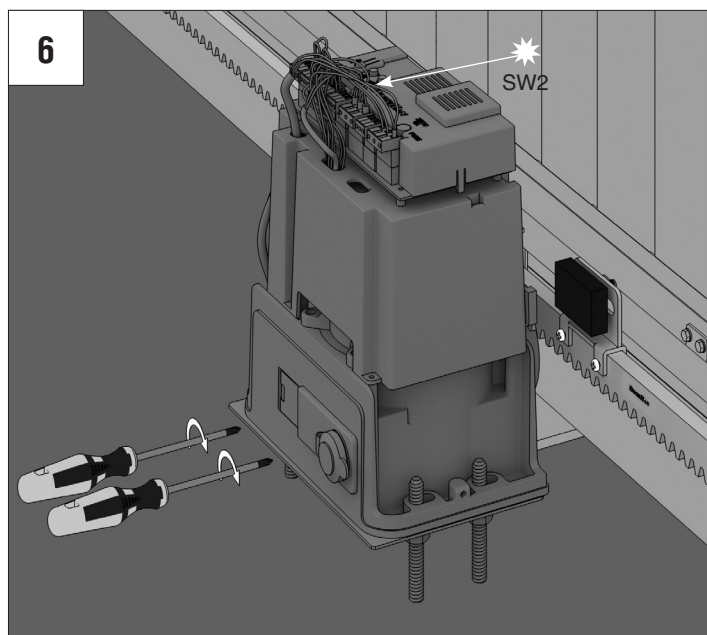
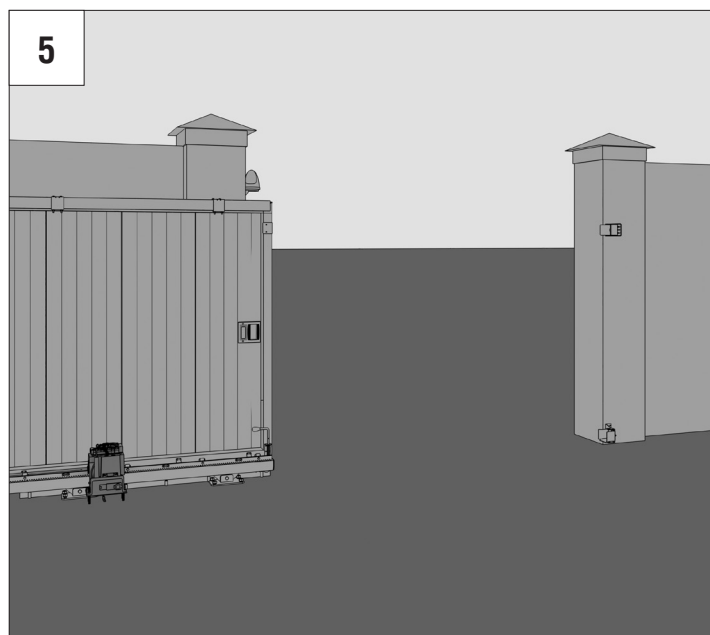




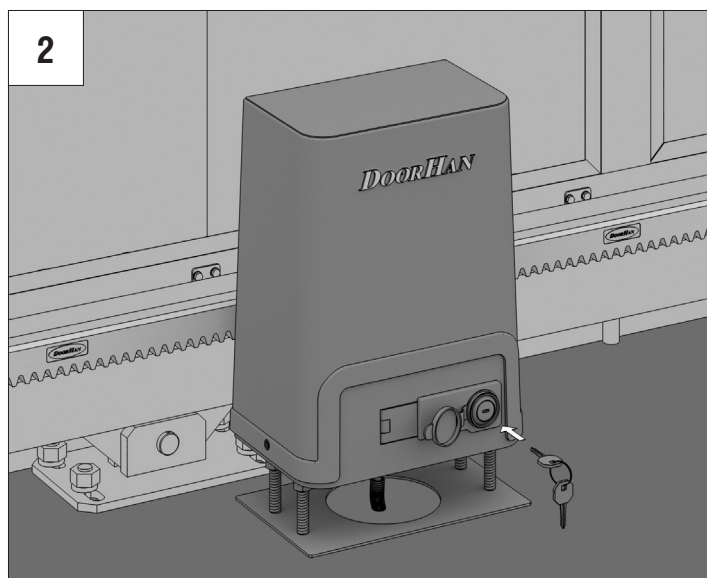
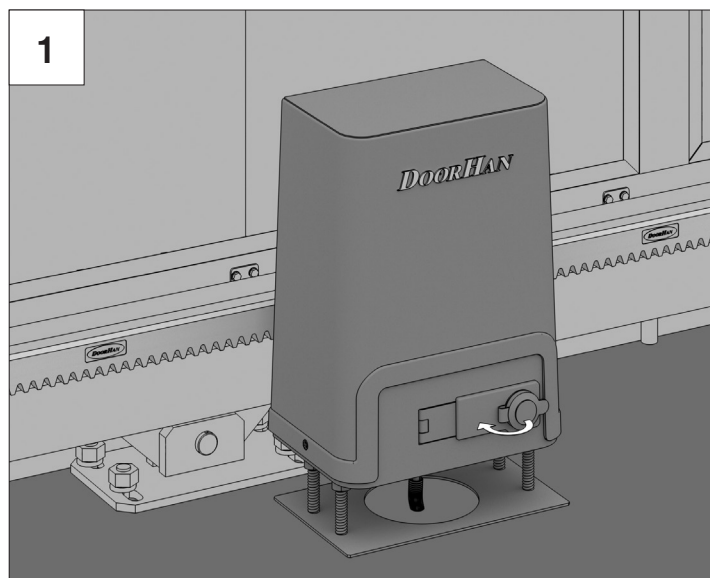


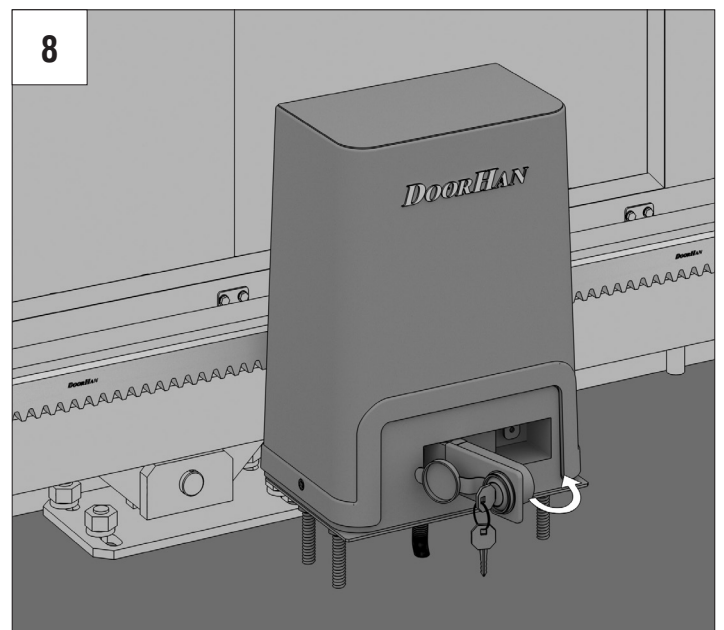
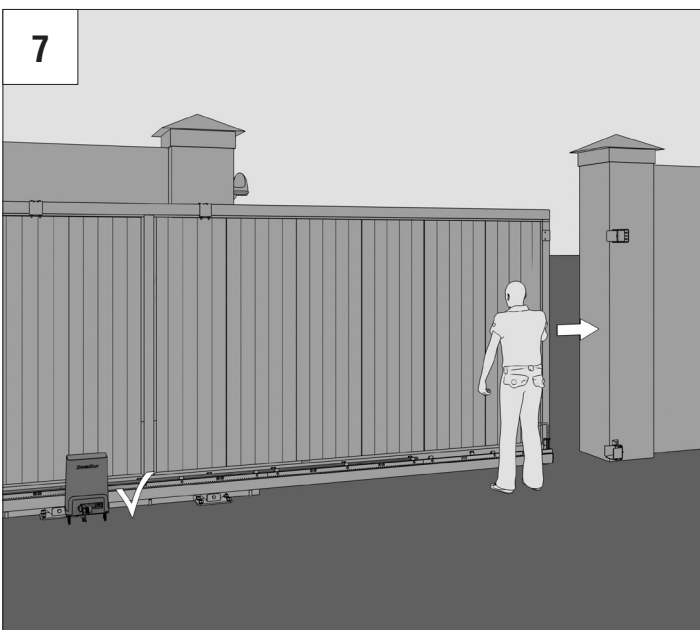
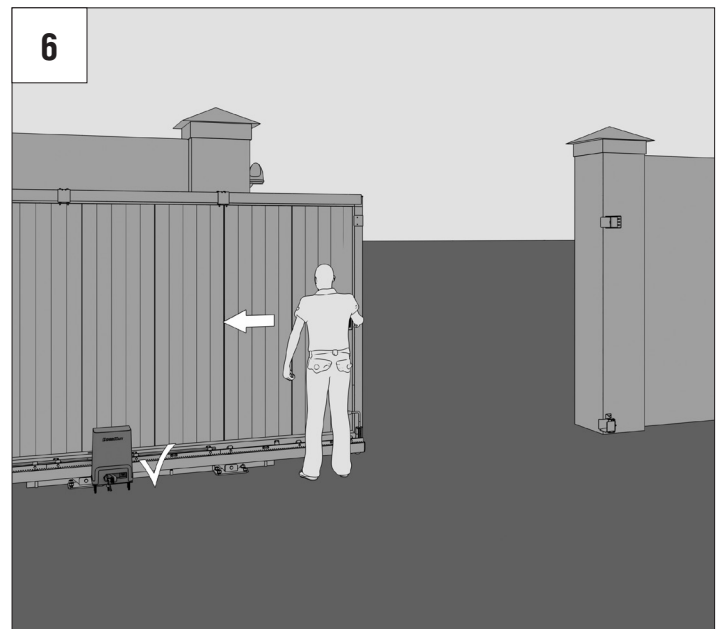
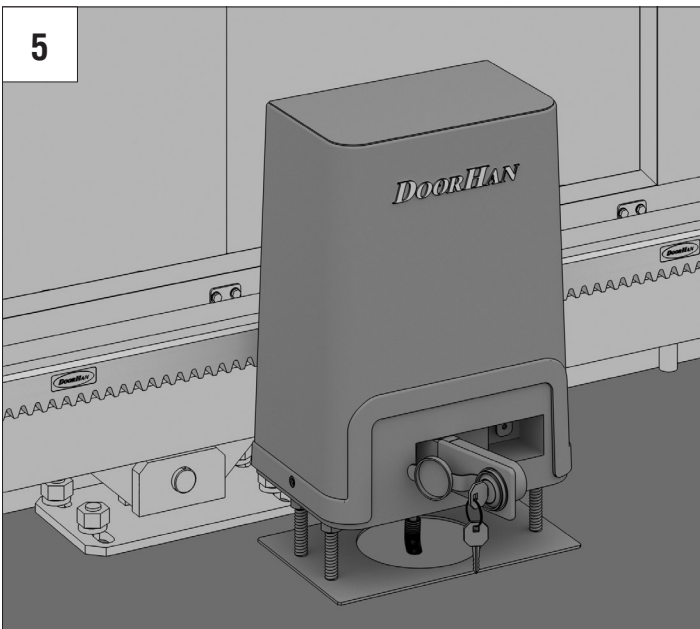
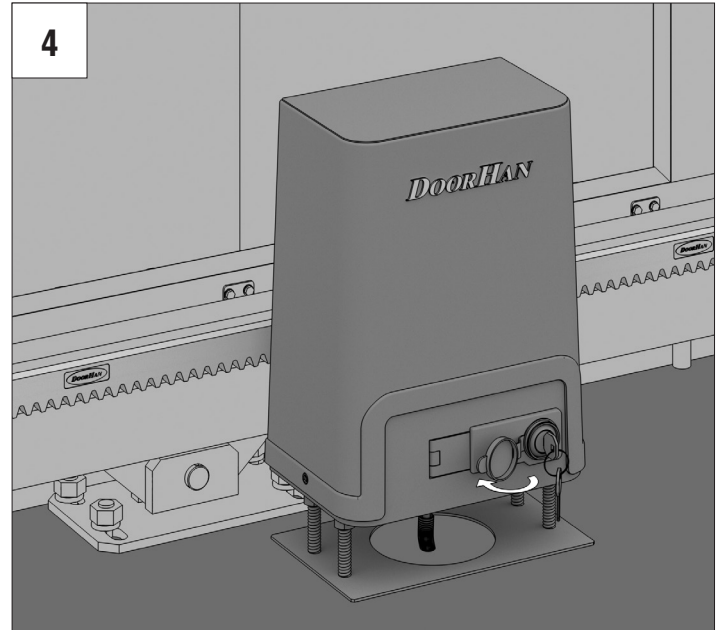
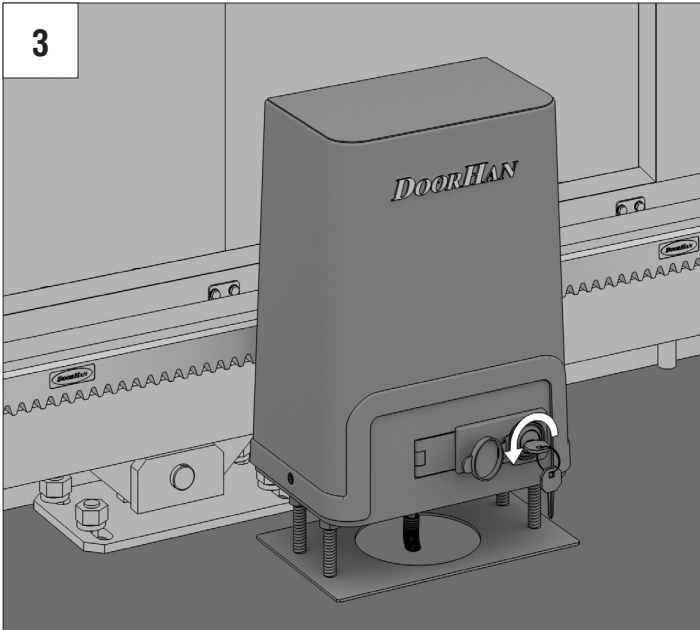
УСТАНОВКА МАГНИТОВ / MAGNETS INSTALLATION

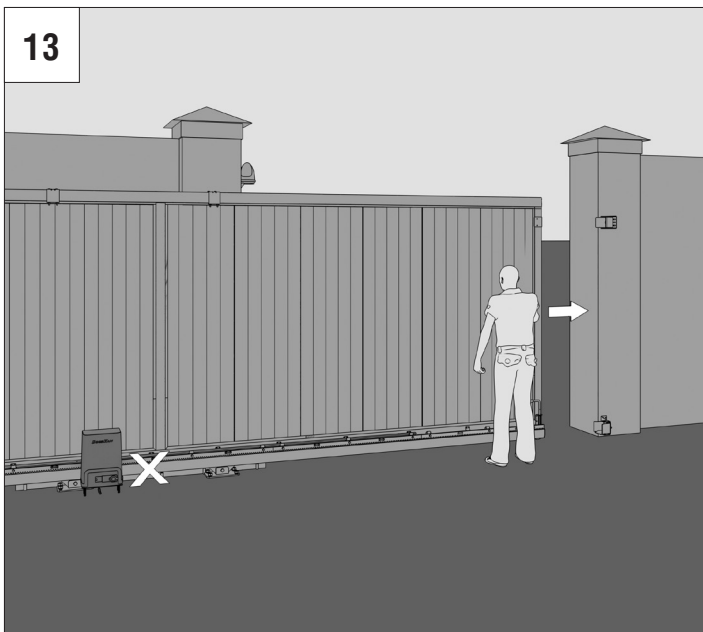
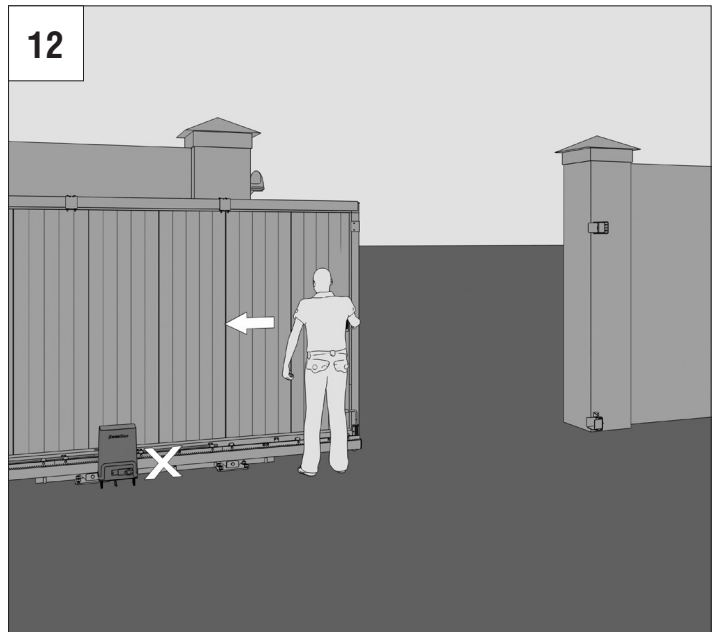
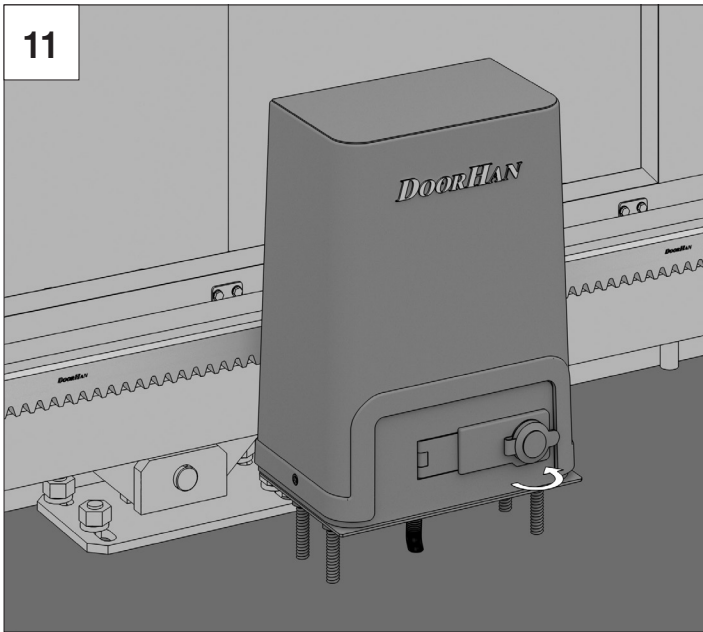
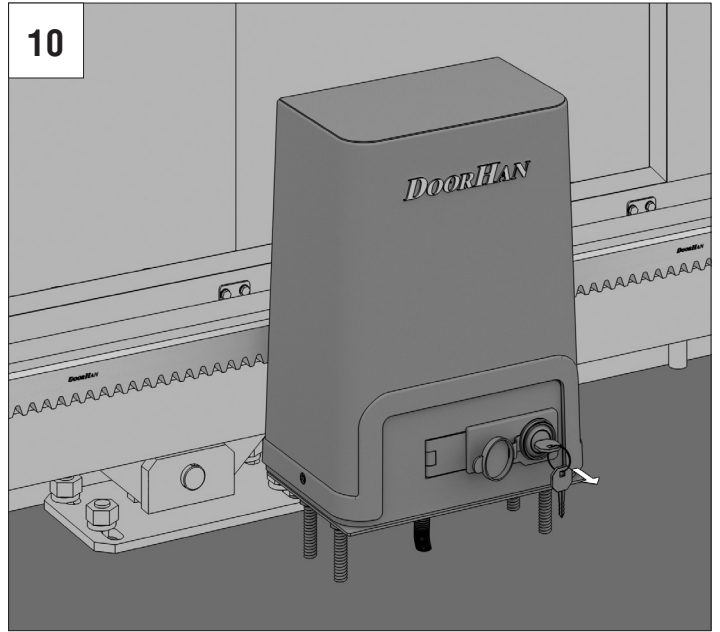
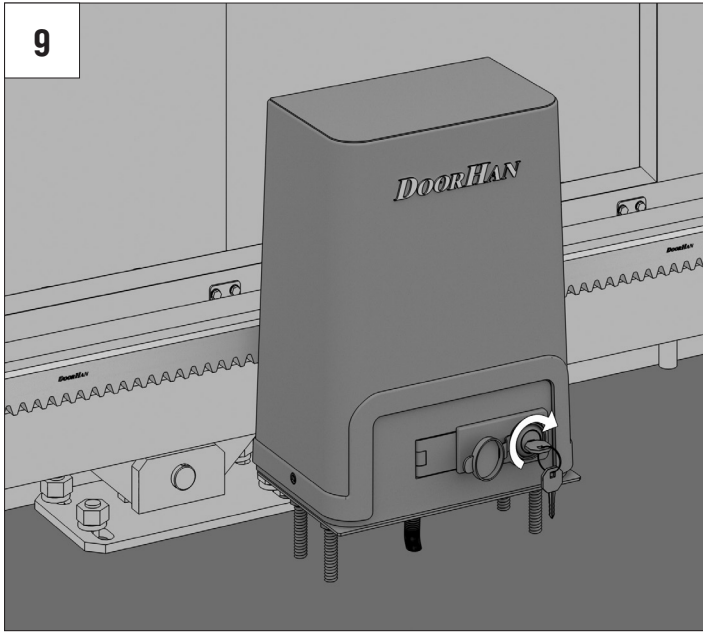




РАБОТА РАСЦЕПИТЕЛЯ / RELEASE OPERATION







DOORHAN[®]

Компания DoorHan благодарит вас за приобретение нашей продукции. Мы надеемся, что вы останетесь довольны качеством данного изделия.

По вопросам приобретения, дистрибьюции и технического обслуживания обращайтесь в офисы региональных представителей или центральный офис компании по адресу:

Россия, 143002, Московская обл.,
Одинцовский р-н, с. Акулово, ул. Новая, д. 120
Тел.: 8 495 933-24-00
E-mail: Info@doorhan.ru
www.doorhan.ru

We very much appreciate that you have chosen the product manufactured by our company and believe that you will be satisfied with its quality.

For information on purchasing, distribution and servicing contact DoorHan central office at:

120 Novaya street, Akulovo village,
Odintsovo district, Moscow region,
143002, Russia
Phone: +7 495 933-24-00
E-mail: info@doorhan.com
www.doorhan.com